

L10

LAMINATING

THERMOPRINTING / BONDING CALENDER



IT

La calandra mod. L10, equipaggiata con un cilindro superiore di silicone, è utilizzata per:

- stampa sublimatica;
- termoincollaggio ed accoppiatura a film/web;
- plastificazione e ricoprimento a film;
- stampa in rilievo con carta "release";
- stampa transfer di poliuretano, PVC e pelle sintetica;
- laminazioni oro e metallizzazione;
- riattivazione di inchiostri stampati diretti;
- termofissaggio effetto "crush";
- applicazione di film e barriere black-out.

La grande versatilità ed alta tecnologia espresse dal mod. L10 consentono a chi opera con tale macchinario di essere competitivi nel prezzo, nella produzione e nella qualità.

EN

Calender mod. L10, equipped with an upper silicon cylinder, is used for:

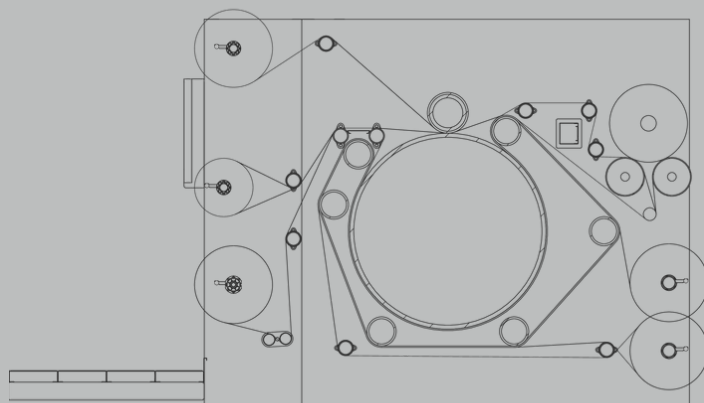
- sublimation printing;
- film/web thermobonding;
- plastification and film coating;
- embossing using "release" paper;
- polyurethane, PVC and synthetic leather transfer printing;
- gold lamination and metallization;
- reactivation of inks directly printed;
- heatset of crush effect;
- black-out film and barriers application.

The big versatility and high technology of mod. L10 grant the users of this machine competitiveness in price, production and quality.

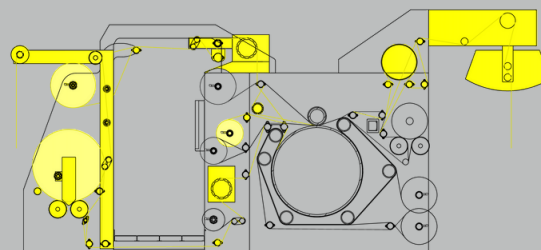
TECHNICAL DATA

L10

LAMINATING



STANDARD



WITH OPTIONS

		2000	2600	3000	3600	4400
Cylinder width Tavola cilindro	mm inch	2000 78.74	2600 102.36	3000 118.11	3600 141.73	4400 173.23
Working width Tavola utile	mm inch	1800 70.87	2400 94.49	2800 110.24	3400 133.86	4200 165.35
Heating cylinder diameter Diametro cilindro riscaldato	mm inch	1000 39.37	1000 39.37	1000 39.37	1000 39.37	1000 39.37
Installed power/Potenza installata	kW	74.15	95.75	110.5	130	142
Average consumption/Consumo medio	kW/h	50.2	64.25	72	85	94
Mechanical speed / Velocità meccanica	m/min	1 ÷ 20	1 ÷ 20	1 ÷ 20	1 ÷ 20	1 ÷ 20
Net weight / Peso netto	Kg	6500	8500	9800	11000	14500



ALL DATA AND TECHNICAL FEATURES ARE PURELY INDICATIVE, SUBJECTED TO CHANGES WITHOUT PRIOR NOTICE AND REFER TO STANDARD MACHINES WITHOUT OPTIONS. PICTURES SHOWN ARE STOCK IMAGES AND MAY INCLUDE OPTIONS NOT INCLUDED AS STANDARD.

I DATI E LE CARATTERISTICHE TECNICHE SONO PURAMENTE INDICATIVI, SOGGETTI A VARIAZIONE SENZA OBBLIGO DI PREAVVISO E RELATIVI A MACCHINE SENZA OPTIONAL. LE FOTO INSERITE SONO IMMAGINI A STOCK E POSSONO INCLUDERE OPTIONAL NON COMPRESI DI SERIE.

©2022 Monti Antonio S.p.A.
All rights reserved



INNOVATION
SPEED
FLEXIBILITY
PROJECT&DESIGN
INSTALLATION AND ASSISTANCE

Monti Antonio S.p.A.
Head Office: via dell'Elettronica n°5, 36016 Thiene (VI) Italy
Operation and Administration: via della Fisica n°6, 36016 Thiene (VI) Italy
T. +39 0445 364619 +39 0445 364707 - sales@montiantonio.com
www.montiantonio.com